

D-Link®

无线 N ADSL2+ 无线路由器



快速安装指南+

BROADBAND

目 录

1	简介.....	1
1.1	指示灯与接口.....	1
1.2	系统要求.....	3
1.3	特性.....	3
2	硬件安装.....	5
3	Web 配置.....	6
	访问设备.....	7
	安装向导.....	8
	3.1.1 因特网设置.....	12
4	常见问题.....	12

1 简介

DSL-2740EL 支持多线路模式。它提供 4 个百兆有线端口。本设备为网吧、办公用户等高端用户，提供高速 ADSL 宽带连接，可以连接至互联网或企业内部网。它提供高性能的互联网访问服务，下行速率达 24Mbps，上行速率达 1Mbps。

本设备支持 WLAN 访问，比如通过 WLAN AP 或 WLAN 设备连接至互联网。本设备规格符合 IEEE 802.11 和 802.11b/g、WEP、WPA 和 WPA2 安全规格。IEEE802.11n 模式在 1T1R 的情况下，无线最大传输速率为 150Mbps。

1.1 指示灯与接口

前面板



图1 前面板

本设备的 LED 指示灯说明如下表所示：

LED	颜色	状态	描述
Power	绿色	常亮	设备电源已打开，初始化正常。
		熄灭	设备电源已关闭。
	红色	常亮	设备正在初始化。
LAN1/2/3/4	绿色	常亮	LAN 连接正常。
		闪烁	LAN 接口有数据传输。
		熄灭	LAN 链路未连接。
WLAN	绿色	常亮	WLAN 连接正常。
		闪烁	WLAN 接口有数据传输。
		熄灭	WLAN 连接未建立。
DSL	绿色	常亮	初始自测成功，设备就绪。
		闪烁	设备正在自我检测。
		熄灭	初始自测失败。
Internet	绿色	常亮	IP 连接已建立。
		熄灭	设备处于桥模式下，DSL 连接未建立，或电源已关闭。
	红色	常亮	设备试图建立 IP 连接，但失败。

LED	颜色	状态	描述
WPS	绿色	常亮	注册成功后，常亮 5 分钟。
		闪烁	<ul style="list-style-type: none"> “0.2 秒亮，0.1 秒灭”，表示按下 WPS 按钮，接受网卡注册。 “间隔 0.1 秒”，表示注册失败。 “以 0.1 秒频率闪烁 5 次后，灭 0.5 秒”，表示有两个或多个网卡同时注册。
		熄灭	设备没有开启 WPS 协商功能。

后面板

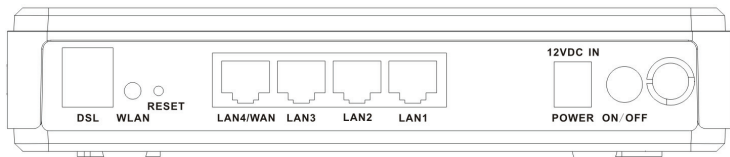


图2 后面板

本设备的接口和按钮说明如下表所示：

接口/按钮	描述
DSL	RJ-11 接口，用于连接电话机的接口。
WLAN	WLAN 启动按钮，用于启用 WLAN 功能。
RESET	恢复出厂设置按钮。设备处于上电状态时，用回形针插入孔内，按键超过 5 秒，然后松开，即可恢复出厂默认值。
LAN1/LAN2/ LAN3/LAN4	RJ-45 接口，用于连接计算机或以太网设备的以太网接口。
POWER	电源接口，用于连接电源适配器的接口。
ON/OFF	电源开关，用于接通或断开设备的电源。
WPS	WPS 启动按钮，用于开启 WPS 协商。



说明：

WPS 灯和 WPS 按钮位于设备的侧面。

1.2 系统要求

推荐的系统要求如下：

- 计算机中已安装一个百兆网卡
- 一个集线器或交换机（连接设备上的一个以太网口与多台计算机）
- 操作系统：Windows 98SE、Windows 2000、Windows ME 或 Windows XP
- Internet Explorer V5.0 或更高版本、Netscape V4.0 或更高版本，或 Firefox 1.5 或更高版本

1.3 特性

本设备支持以下特性：

- 多种线路模式
- 外置 PPPoE 拨号访问
- 内置 PPPoE 与 PPPoA 拨号访问
- ZIPB（零安装 PPP 桥模式，Zero installation PPP bridge）
- 1483 Bridged、1483Routed 与 MER 访问
- 多 PVC（最多 8 条）可相互隔离
- 单 PVC 多会话
- 多 PVC 多会话
- 端口与 PVC 绑定
- 802.1Q 与 802.1P 协议
- DHCP 服务器
- NAT 与 NAPT
- 静态路由
- 固件升级：Web、TFTP
- 重设为出厂默认值
- DNS
- 虚拟服务器
- DMZ
- 三级用户名与密码
- Web 用户界面
- Telnet CLI
- 系统状态显示
- PPP 会话 PAP 与 CHAP
- IP 过滤

-
- IP QoS
 - 远程访问控制
 - 线路连接状态测试
 - 远程管理（Telnet 与 HTTP）
 - 配置文件备份与恢复
 - 以太网接口支持交叉侦测、自动校正与极性校正
 - UPlnP

2 硬件安装

步骤1 使用电话线连接设备的 **DSL** 接口与分流器的 **MODEM** 接口。使用电话线将电话机连接至分流器的 **PHONE** 接口。将输入线连接至分流器的 **LINE** 接口。

分流器有 3 个接口：

- **LINE**：连接壁式电话接口（RJ-11 接口）。
- **MODEM**：连接设备的 DSL 接口。
- **PHONE**：连接电话机。

步骤2 使用以太网线（MDI/MDIX）连接设备的 **LAN** 接口与计算机的网卡。



说明：

使用双绞线连接集线器或交换机。

步骤3 将电源适配器的一端插入壁式插座，另一端连接设备的 **POWER** 接口。

连接方式 1：图 3 显示分流器前没有电话机的情况下，设备、计算机、分流器与电话机的连接应用图。

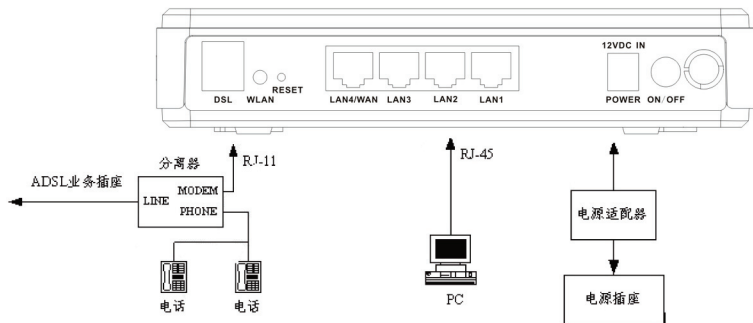


图3 连接图（分流器前没有电话机）

连接方式 2：图 4 显示分流器前有电话机的情况下，设备、计算机、分流器与电话机的连接应用图。

如下图，分流器安装在设备附近：

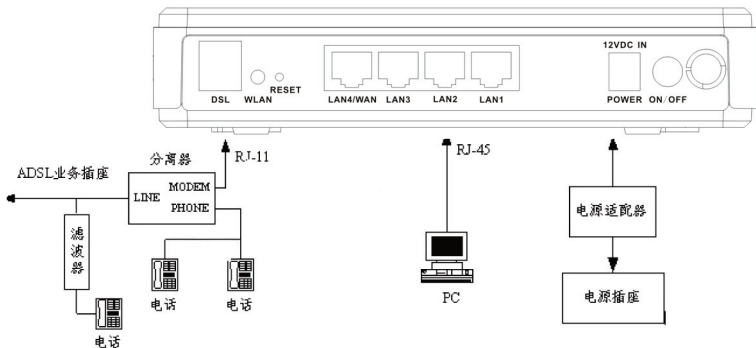


图4 连接图（分流器前有电话机）

推荐使用连接方式 1。



说明：

如果使用连接方式 2，过滤器必须安装在电话机附近，请勿使用分流器代替过滤器。

直接在分流器前安装电话机将导致设备与交换局连接失败、互联网访问失败或连接速度慢。如果一定要在分流器前安装电话机，必须在电话机前添加一个微过滤器。请勿在分流器前连接多部电话机或将多部电话机与微过滤器连接。

3 Web 配置

本章介绍如何使用基于 Web 的配置工具配置本设备。

访问设备

以下详细介绍初次访问设备的操作。

步骤1 打开 IE 浏览器，在地址栏输入 <http://192.168.1.1>。

步骤2 出现如下图所示的“登录”页面。在此页面，输入用户名和密码：**user/user**。



说明：

在局域网可以使用两级用户名和密码，即 admin/admin 和 user/user 访问本设备。
在广域网可以使用三级用户名和密码，即 admin/admin、user/user 和 support/support 访问本设备。

用户以普通用户的帐户登录本设备，即可进入本快速安装指南中的 Web 配置页面。

登录

输入用户名和密码

用户名 user

密码 ●●●●

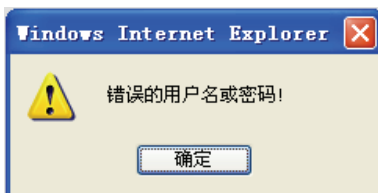
在计算机上保存登录信息

登录

如果成功以普通用户登录，出现如下图所示的页面：

DSL-2740EL	基本配置	高级配置	管理	状态	帮助
安装向导	因特网设置 有两种方式可以设置您的因特网连接，使用因特网连接设置向导或手动设置。 如果您选择手动设置，请确保您有ISP的连接配置。				帮助... 第一次使用推荐使用安装向导。点击安装向导按钮，您将被引导一步步设置您的路由器。 如果您认为自己是高级用户或者以前有配置过路由器，请点击基本配置>>因特网设置手动输入这些配置。 更多...
因特网设置	因特网连接向导 使用本向导可以帮助您快速连接您的路由器到因特网。你将看到分步说明，以便让您建立和运行因特网连接。点击下面的按钮开始吧。				
无线设置	<input type="button" value="设置向导"/>				
本地网络	注意：在使用该向导前，请确保您能正确地使用路由器中快速安装向导中的安装大纲。				
时间日期					
退出					

如果登录信息有误，出现如下图所示的页面。单击“确定”按钮，重新登录。



进入 Web 配置界面后，可以查看设备的状态，也可以通过 Web 配置界面更改设备的设置。下面对“安装向导”页面进行介绍。

安装向导

使用安装向导，您可以快速准确地配置互联网连接和其它重要参数。以下章节介绍各种配置参数。

预订宽带服务时，您应该注意与互联网的连接方式。物理 WAN 设备可以是以太网、DSL 或两者。互联网连接属性的技术参数信息由您的 ISP（互联网服务提供商，Internet service provider）提供。比如，ISP 应该告知您是使用静态还是动态 IP 地址连接互联网，和在互联网上通信使用的协议，如 PPPoA 或 PPPoE。

步骤1 选择“基本配置 > 安装向导”，显示如下页面：

DSL-2740EL	基本配置	高级配置	管理	状态
安装向导	因特网设置			
因特网设置	有两种方式可以设置您的因特网连接，使用因特网连接设置向导或手动设置。			
无线设置	如果您选择手动设置请确保您有ISP的连接配置。			
本地网络	因特网连接向导			
时间日期	使用本向导可以帮助您快速连接您的路由器到因特网。您将看到分步说明，以便让您建立和运行因特网连接。点击下面的按钮开始吧。			
退出	<input type="button" value="设置向导"/>			
	注意：在使用该向导前，请确保您能正确地使用路由器中快速安装向导中的安装大纲。			

步骤2 单击“设置向导”按钮，显示如下页面：

欢迎使用 D-LINK 安装向导

本向导将引导您一步步设置您的 D-LINK 路由器，连接上因特网。

- **步骤 1**：设置时间和日期
- **步骤 2**：设置因特网连接
- **步骤 3**：设置无线网络
- **步骤 4**：完成并退出

设备的配置过程有 4 步。单击“下一步”按钮，继续下一步操作。

步骤3 设置时间和日期。

第1步：设置时间和日期 → 2 → 3 → 4

时间配置允许您配置，更新和维护内部系统时钟的正确时间。在本页中，您可以设置您所在地区的时区和NTP(网络时间协议)服务器。使用夏令时可以在有需要时自动校准时间。

时间设置

自动同步因特网上时间服务器

第一时间服务器：

第二时间服务器：

时间设置

时区：

使用夏令时

夏令时开始 年 月 日 时 分 秒

夏令时结束 年 月 日 时 分 秒

步骤4 配置互联网连接。选择协议和封装类型。然后，单击“下一步”。如果“协议”设为 PPPoE 或 PPPoA，显示如下页面：

1 - 第2步：因特网连接设置 → 3 → 4

请在以下选择协议类型及封装方式，并输入VPI,VCI的值。

协议：

封装类型：

VPI： (0-255)

VCI： (32-65535)

搜索PVC：

PPPOE

请输入您ISP（因特网服务提供商）所提供的用户名和密码，输入信息时请注意大小写。点击“下一步”继续。

用户名：

密码：

确认密码：

步骤5 配置无线网络。输入相关信息，然后单击“下一步”按钮。

1 → 2 → 第三步：无线网络设置 → 4

您的无线网络默认是启用的，您可以简单的不勾选它而不启用。点击“下一步”跳过无线网络的配置。

使用无线网络：

您的无线网络需要一个名字使它可以被无线终端识别。出于安全考虑，推荐您修改已经配置的网络名字。

无线网络名字 (SSID)：

选择“可视”按钮公布您的无线网络，SSID可以被无线终端扫描到。选择“隐藏”按钮隐藏您的无线网络，终端为了连接无线网络必须手动输入SSID。

是否可视： 可视 隐藏：

PVC自动搜索并不能工作在所有的模式，所以请手动输入您ISP所提供的VPI/VCI。

None Security Level Best

None WEP WPA-PSK WPA2-PSK

安全模式： None
如果您不想要使用加密特性，请选择这个选项。

步骤6 查看设备的配置信息。如果您需要修改相关配置信息，单击“上一步”按钮；如果您需要使配置生效，单击“完成”按钮。

1 → 2 → 3 → 第四步：完成和退出

设置完成。点击“上一步”检阅或修改设置。

如果因特网连接没有生效，您可以尝试使用安装向导再配置一次或使用手动配置。

配置摘要

以下是一份配置摘要。请把这份信息打印出来，或把这份信息写在纸上，您可以利用它来配置您的无线终端。

时间设置：	1
NTP服务器1：	192.168.2.10
NTP服务器2：	192.168.2.100
时区：	-08:00
夏令时：	0
VPI / VCI：	0/35
协议：	PPPoE
封装方式：	LLC
用户名：	
密码：	
无线网络名称 (SSID)：	dlink_
是否可见：	1
加密：	None
共享密钥：	
WEP密码：	



说明：

在“安装向导”页面的任何一步，您都可以单击“上一步”按钮，返回修改之前的设置。单击“取消”按钮，退出向导页面。

3.1.1 因特网设置

选择“基本配置 > 因特网设置”，显示如下页面。在此页面，您可以配置设备的 WAN 接口。

基本配置	高级配置	管理	状态	帮助				
因特网设置								
选择“添加”，“编辑”，或者“删除”配置广域网接口。								
如果您想要更改广域网接入类型，请选择“以太网”或者“DSL”。								
广域网接入方式： <input type="radio"/> 以太网 <input checked="" type="radio"/> DSL								
<input type="button" value="应用"/> <input type="button" value="取消"/>								
广域网设置								
VPI/VCI	VLAN ID	封装方式	连接名称	协议	使能	状态	默认网关	操作
<input type="button" value="添加"/> <input type="button" value="编辑"/> <input type="button" value="删除"/>								

本设备支持以太网和 DSL 两种广域网接入方式。

- 以太网接入，是指设备通过 LAN4 口，使用以太网线与广域网相连。
- DSL 接入，是指设备通过 ADSL 接口，使用电话线与广域网相连。

4 常见问题

(1) 问题：为什么全部指示灯都不亮？

解答：

- 检查电源适配器和电源插槽之前的连接。
- 检查电源开关是否打开。

(2) 问题：为什么 LAN 指示灯不亮？

解答：

- 检查您的设备和计算机或集线器/交换机之间的连接。
- 检查您的计算机或集线器/交换机的运行状态，确保它们正常运行。
- 检查连接本设备和其它设备的网线：

- 本设备和计算机相连时，请使用交叉线。
- 本设备和集线器/交换机相连，请使用直连线。

(3) 问题：为什么 DSL 指示灯不亮？

解答：

检查设备的 **DSL** 接口与插座之间的连接。

(4) 为什么 DSL 指示灯亮，但不能访问因特网？

解答：

确保正确地输入以下信息：

- VPI 和 VCI
- 用户名和密码

(5) 问题：为什么不能打开设备的 Web 配置页面？

解答：

按照下面的步骤检查计算机和设备之间的连接：

单击“开始 > 运行”（输入 Ping 命令） > Ping 192.168.1.1（设备默认的 IP 地址）。

如果不能打开设备的 Web 配置页面，请检查下面的配置：

- 网线的类型
- 设备和计算机之间的连接
- 计算机的 TCP/IP 设置

(6) 问题：错误配置后如何恢复出厂默认值？

解答：

按住 **RESET** 按钮保持 5 秒左右，设备将恢复出厂默认值。

设备默认的配置信息如下：

- 设备默认的 IP 地址：192.168.1.1
- 子网掩码分别：255.255.255.0。
- 管理员用户名和密码：admin/admin
- 普通用户用户名和密码：user/user

技术支持

办公地址:北京市东城区北三环东路 36 号 环球贸易中心 B
座 26F 02-05 室 邮编: 100013

技术支持中心电话: 8008296688/ (028)66052968

技术支持中心传真: (028)85176948

各地维修中心地址请登陆官方网站查询

网址: <http://www.dlink.com.cn>

办公时间: 周一到周五, 早09:00到晚18:00

D-Link[®]
Building Networks for People

Ver 1.00 (N)
2009/11/27
610000000344L